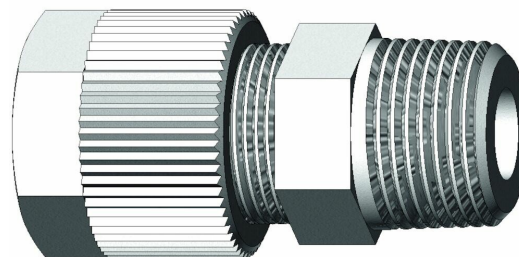


## SO 21121 - Union rett utv. gjenge

### Beskrivelse

- Rett kobling PVDF
- Utvendig gjenget nippel
- PN 10



Med forbehold om konstruksjonsendringer og tekniske endringer. Kan endres uten varsel

**GPA Flowsystem A/S**

Regnbueveien 9

NO-1405 Langhus

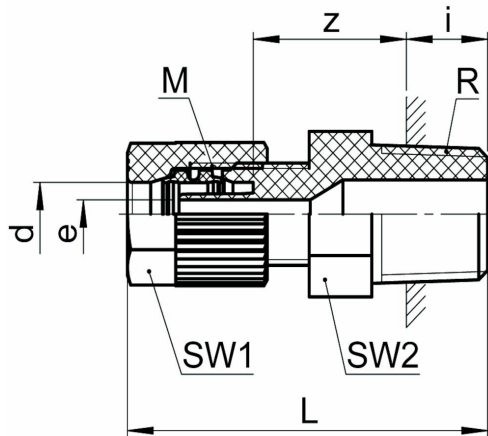
+47 (0)64-85 68 00

info@gpa.no

gpa.no

## SO 21121 - Union rett utv. gjenge

### Teknisk spesifikasjon



Artikkelnr	d	R	bar	L	z	M	SW1	SW2	e	i
1281101060	4/2	1/8"	10	30	11	10 x 1	12	12	3.1	5
1281101065	4/2	1/4"	10	35.5	12.5	10 x 1	12	14	3.1	8
1281101068	4/2	3/8"	10	36	13	10 x 1	12	17	3.1	8
1281101070	4/2	1/2"	10	41	14	10 x 1	12	22	3.1	10
1281101100	6/4	1/8"	10	30	11	10 x 1	12	12	2.8	5
1281101110	6/4	1/4"	10	35.5	12.5	10 x 1	12	14	2.8	8
1281101120	6/4	3/8"	10	36	13	10 x 1	12	17	2.8	8
1281101125	6/4	1/2"	10	41	14	10 x 1	12	22	2.8	10
1281101160	8/6	1/8"	10	31.2	11	12 x 1	14	12	4.8	5
1281101170	8/6	1/4"	10	36.5	12.5	12 x 1	14	14	4.8	8
1281101180	8/6	3/8"	10	37	13	12 x 1	14	17	4.8	8
1281101185	8/6	1/2"	10	42	14	12 x 1	14	22	4.8	10

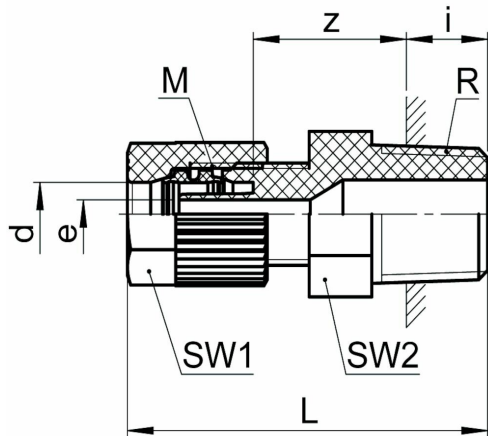
Med forbehold om konstruksjonsendringer og tekniske endringer. Kan endres uten varsel

### GPA Flowsystem A/S

Regnbueveien 9  
NO-1405 Langhus  
+47 (0)64-85 68 00  
info@gpa.no  
gpa.no

## SO 21121 - Union rett utv. gjenge

### Teknisk spesifikasjon



Artikkelnr	d	R	bar	L	z	M	SW1	SW2	e	i
1281101270	10/8	1/4"	10	38	12	14 x 1	17	14	6.6	8
1281101280	10/8	3/8"	10	38.5	12.5	14 x 1	17	17	6.6	8
1281101285	10/8	1/2"	10	43.5	13.5	14 x 1	17	22	6.6	10
1281101320	10/7	1/4"	10	38	12	14 x 1	17	14	5.6	8
1281101330	10/7	3/8"	10	38.5	12.5	14 x 1	17	17	5.6	8
1281101335	10/7	1/2"	10	43.5	13.5	14 x 1	17	22	5.6	10
1281101380	12/10	1/4"	10	39.5	11	16 x 1	19	14	8	8
1281101390	12/10	3/8"	10	40	11.5	16 x 1	19	17	8	8
1281101400	12/10	1/2"	10	45	12.5	16 x 1	19	22	8	10
1281101410	12/9	1/4"	10	39.5	11	16 x 1	19	14	7	8
1281101412	12/9	3/8"	10	40	11.5	16 x 1	19	17	7	8
1281101414	12/9	1/2"	10	45	12.5	16 x 1	19	22	7	10

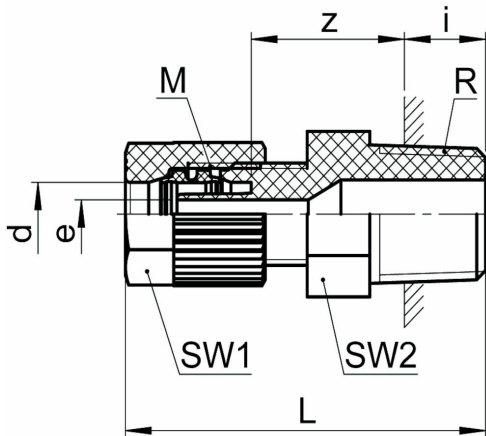
Med forbehold om konstruksjonsendringer og tekniske endringer. Kan endres uten varsel

#### GPA Flowsystem A/S

Regnbueveien 9  
NO-1405 Langhus  
+47 (0)64-85 68 00  
info@gpa.no  
gpa.no

## SO 21121 - Union rett utv. gjenge

### Teknisk spesifikasjon



Artikkelnr	d	R	bar	L	z	M	SW1	SW2	e	i
1281101564	16/13	3/8"	10	49.5	15	22 x 1,5	24	17	8	8
1281101566	16/13	1/2"	10	57.5	16	22 x 1,5	24	22	11	10
1281101568	16/13	3/4"	10	61.5	17	22 x 1,5	24	27	11	12
1281102060	4/2	1/8"	10	32	11	10 x 1	12	11	3.1	7
1281102065	4/2	1/4"	10	37.5	12.5	10 x 1	12	14	3.1	10
1281102100	6/4	1/8"	10	32	11	10 x 1	12	11	2.8	7
1281102110	6/4	1/4"	10	37.5	12.5	10 x 1	12	14	2.8	10
1281102160	8/6	1/8"	10	33	11	12 x 1	14	11	4.8	7
1281102170	8/6	1/4"	10	38.5	12.5	12 x 1	14	14	4.8	10
1281102270	10/8	1/4"	10	40	12	14 x 1	17	14	6.6	10
1281102280	10/8	3/8"	10	40.5	12.5	14 x 1	17	17	6.6	10
1281102320	10/8	1/4"	10	40	12	14 x 1	17	14	5.6	10
1281102330	10/8	3/8"	10	40.5	12.5	14 x 1	17	17	5.6	10
1281102412	12/10	3/8"	10	45	11.5	16 x 1	19	17	7	10

Med forbehold om konstruksjonsendringer og tekniske endringer. Kan endres uten varsel

### GPA Flowsystem A/S

Regnbueveien 9  
NO-1405 Langhus  
+47 (0)64-85 68 00  
info@gpa.no  
gpa.no